

# **RESERVDELSKATALOG**

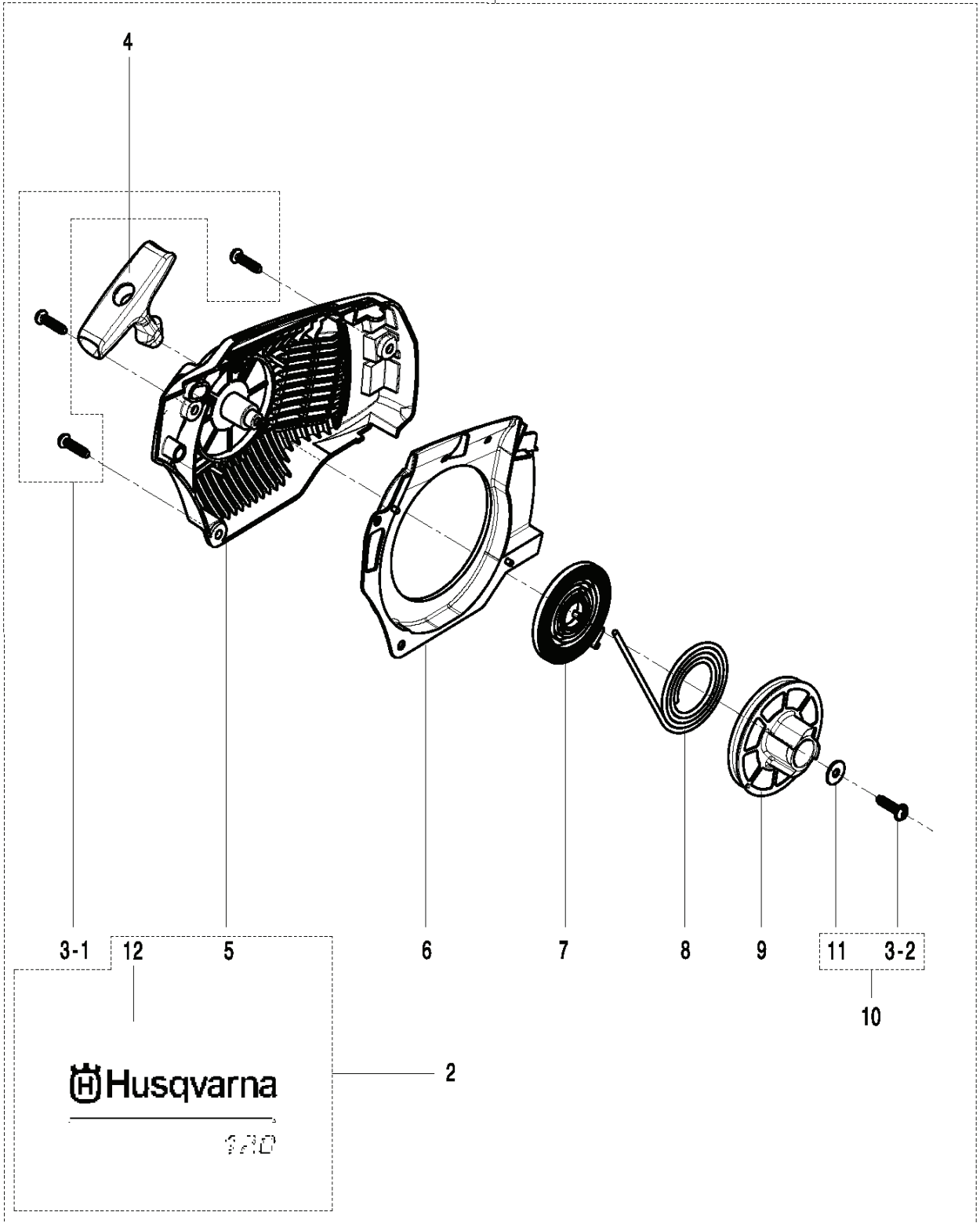
**: HUSQVARNA 120**

Reservdelslista

---

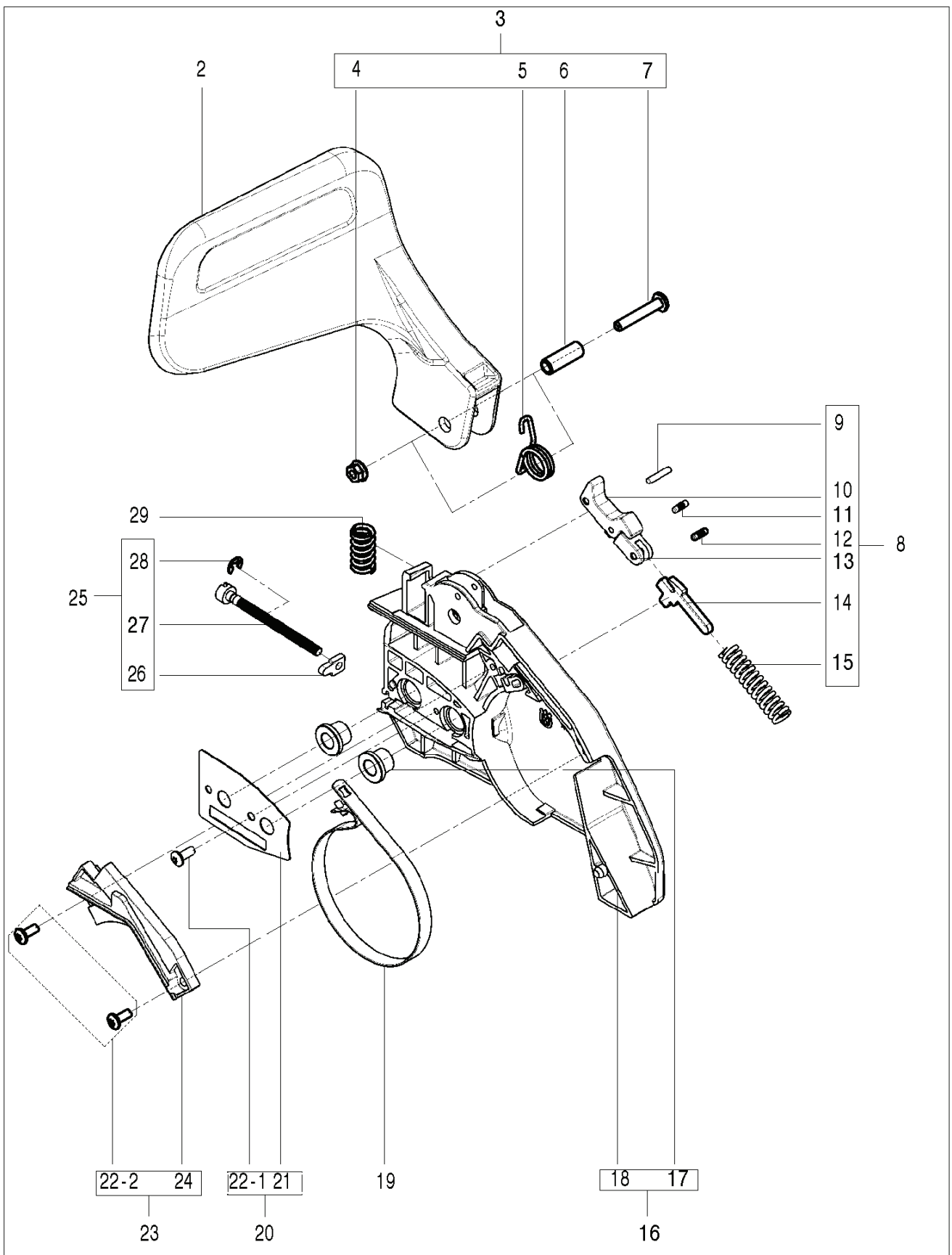
# RESERVDELSLISTA

1



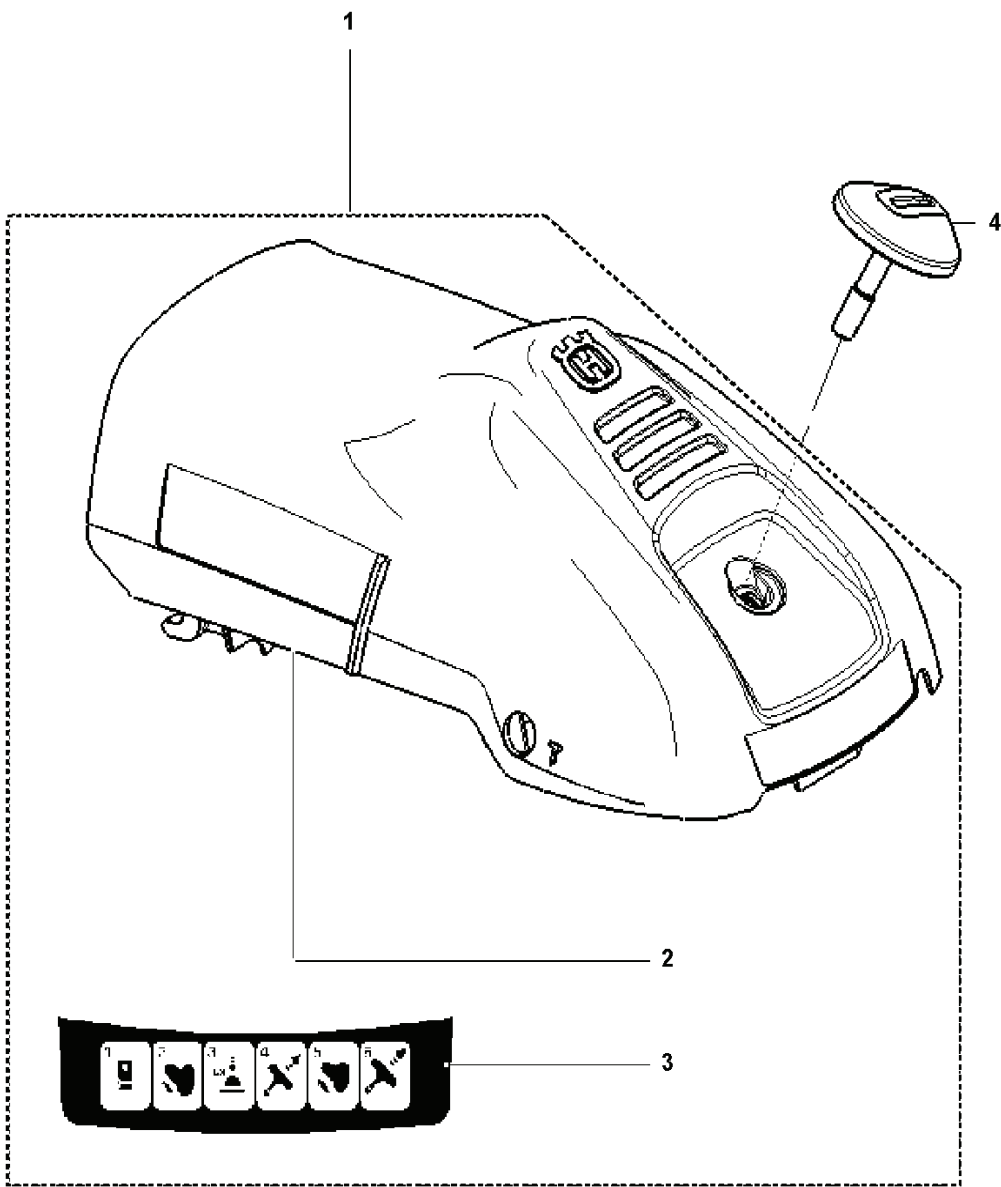
---

REF.	ART. NR	ARTIKELBESKRIVNING	ANMÄRKNING	KIT
1	582618401	STARTAPPARAT KPL	incl 2-12	1
2	582664001	STARTAPPARATHUS	incl 5, 12	1
7	584791801	FJÄDER		1
9	584791501	LINHJUL		1
10	582618501	PULLEY ASSY	incl 11, 3-2	1



---

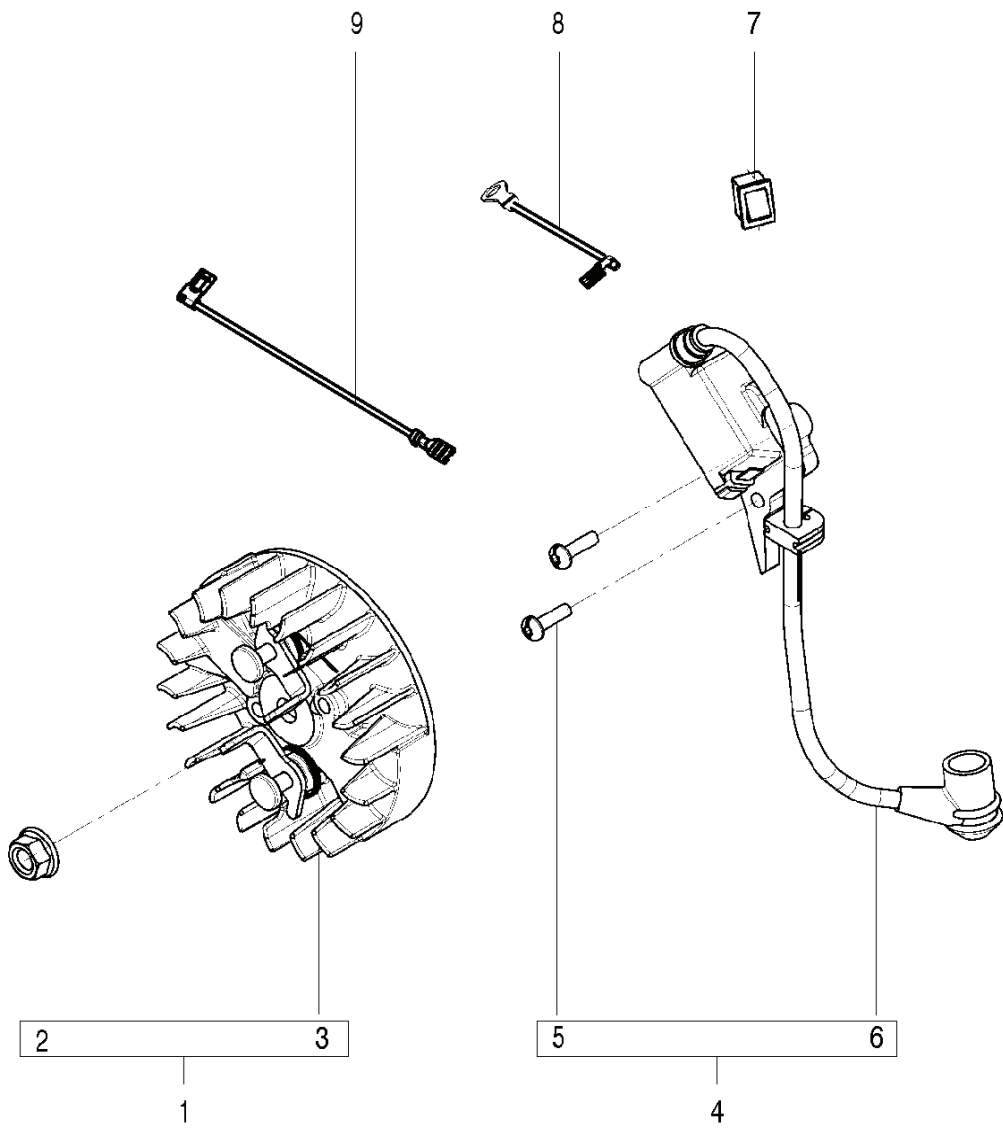
REF.	ART. NR	ARTIKELBESKRIVNING	ANMÄRKNING	KIT
1	582102602	KEDJEBROMS KPL	incl 2-29	1
2	585598302	KASTSKYDD		1
3	582610101	KASTSKYDD KPL	incl 3-7	1
8	582610201	BROMSBAND KPL	incl 9-15	1
16	582102401	KOPPLINGSKÅPA KPL	incl 17, 18	1
19	581427301	BROMSBAND	Pivot. 3/8-16	1
20	582610301	PACKNING	incl 21, 22-1	1
23	582610501	COVER ASSY	incl 24, 22-2	1
25	582610401	KEDJEBROMS	incl 26-28	1
29	586042201	FJÄDER		1



---

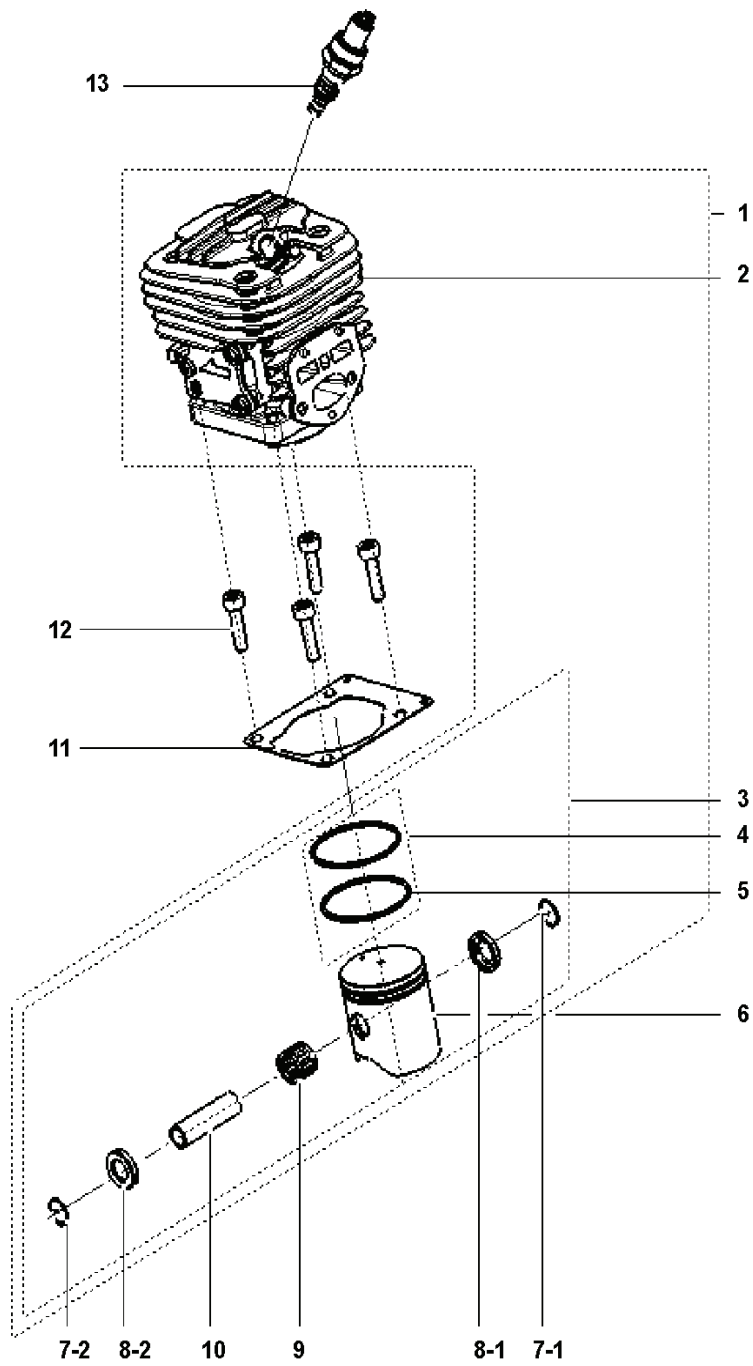
REF.	ART. NR	ARTIKELBESKRIVNING	ANMÄRKNING	KIT
1	582618601	CYLINDERKÅPA KPL	incl 2-3	1
4	582883201	KNOPP		1





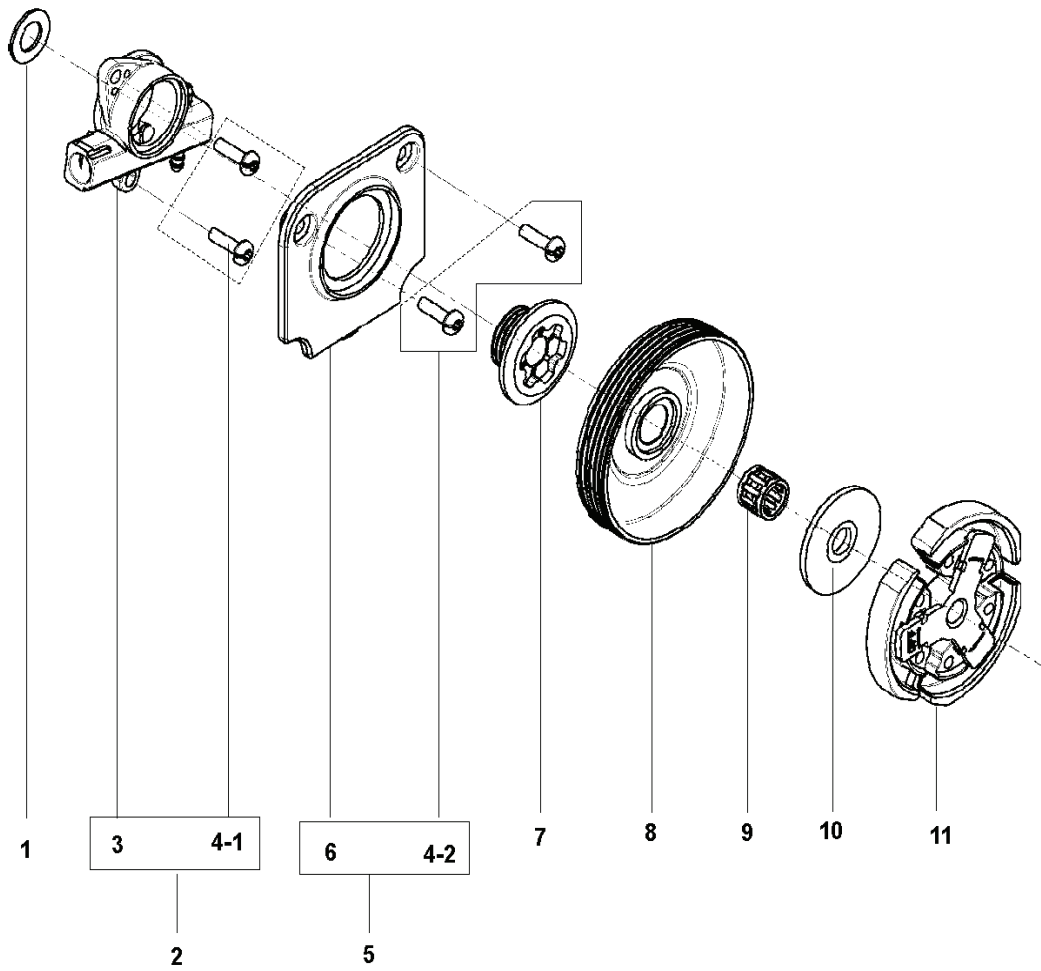
---

REF.	ART. NR	ARTIKELBESKRIVNING	ANMÄRKNING	KIT
1	582618101	SVÄNGHJUL KPL	incl 2-3	1
4	582618201	IGNITION KIT	incl 5-6	1
7	574226401	BRYTARE		1
8	574727201	VAJER		1
9	574223101	VAJER		1



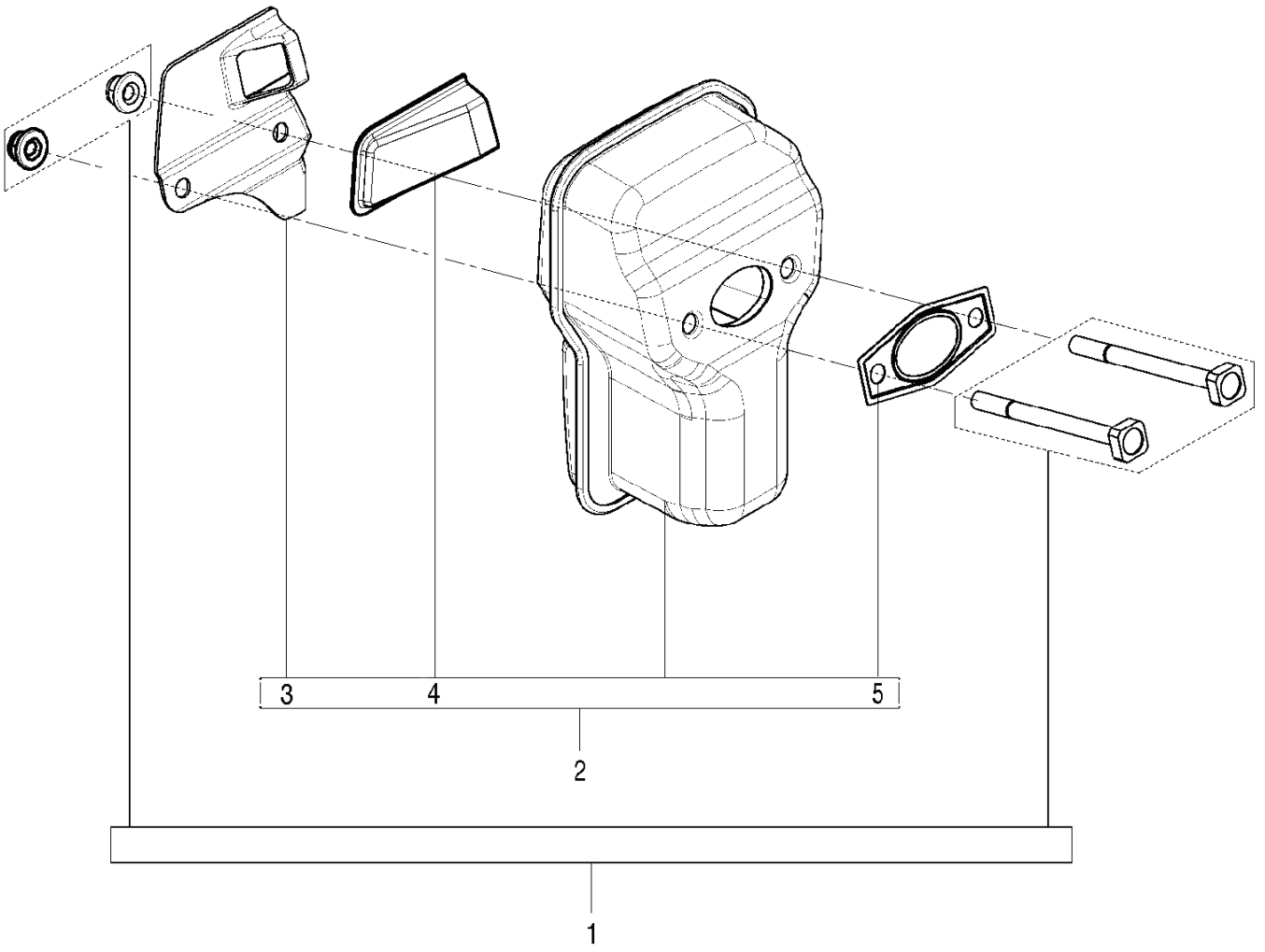
---

REF.	ART. NR	ARTIKELBESKRIVNING	ANMÄRKNING	KIT
1	582630002	CYLINDER KPL	incl 2-13	1
3	582628701	KOLV KPL	incl 6-10	1
4	582628801	KOLV KPL	incl 5	1
9	574725701	NÄLLAGER		1
11	574222001	PACKNING		1
12	584955901	SCREW		4
13	578410201	TÄNDSTIFT		1



---

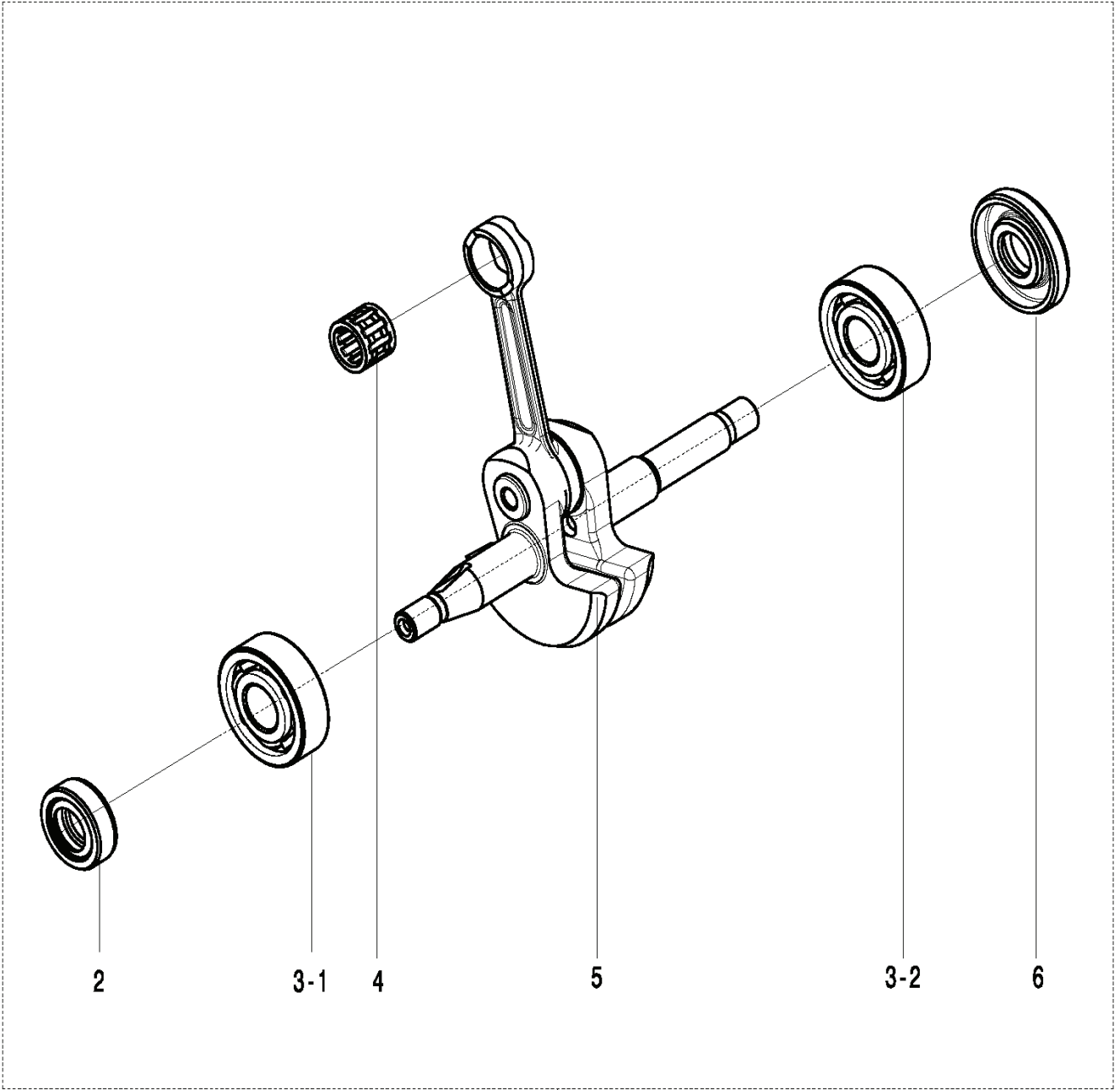
REF.	ART. NR	ARTIKELBESKRIVNING	ANMÄRKNING	KIT
1	574224401	DISTANSBRICKA		1
2	589404401	OLJEPUMP KPL		1
4	574221302	SCREW		4
5	589404601	COVER ASSY		1
7	574224801	PUMPDREV		1
8	574718501	KOPPLINGSTRUMMA		1
9	529269901	BEARING-COMP		1
10	574225101	BRICKA		1
11	574225201	KOPPLING KPL		2



---

REF.	ART. NR	ARTIKELBESKRIVNING	ANMÄRKNING	KIT
1	582630101	FIXERPLATTA		1
2	582630301	LJUDDÄMPARE KPL		1
2	582630501	LJUDDÄMPARE KPL	Thailand	1
3	574222601	VÄRMEAVLEDARE		1
4	574222701	GNISTFÅNGARE		1
5	574222901	PACKNING		1
5	574222902	PACKNING	Thailand	1

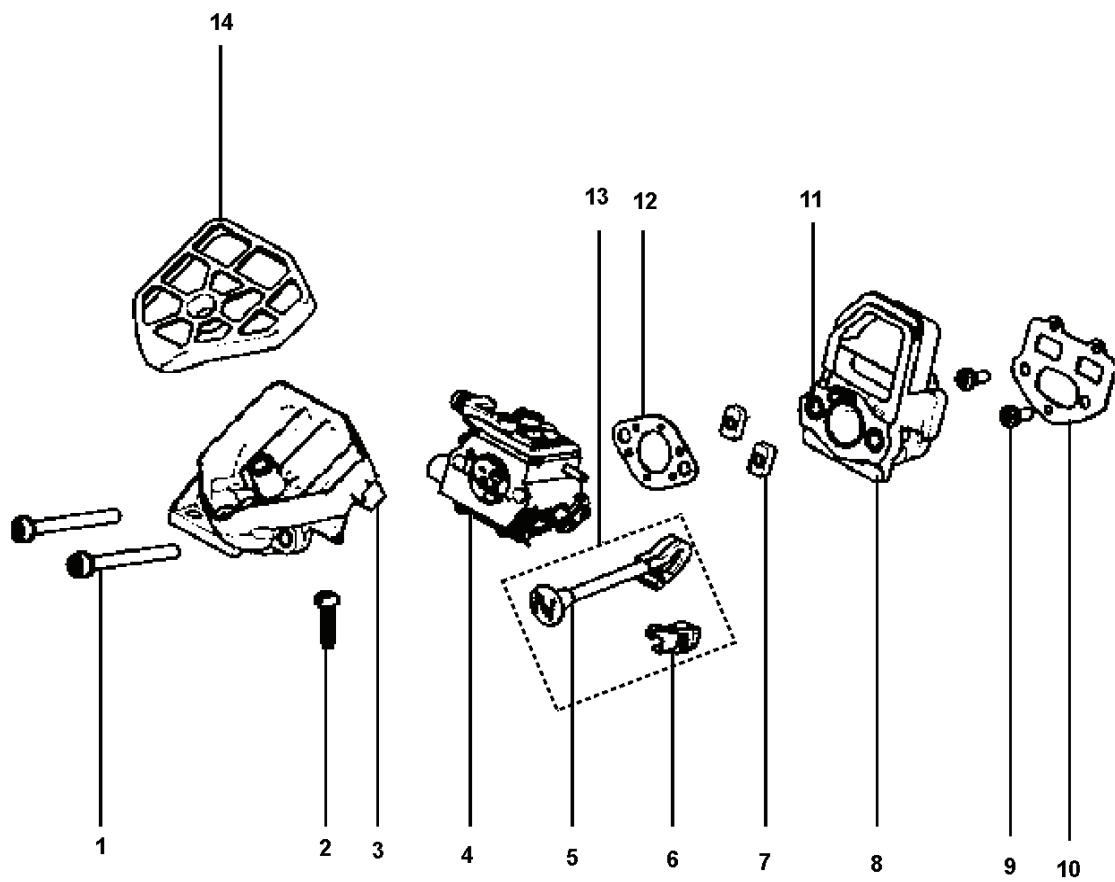




1

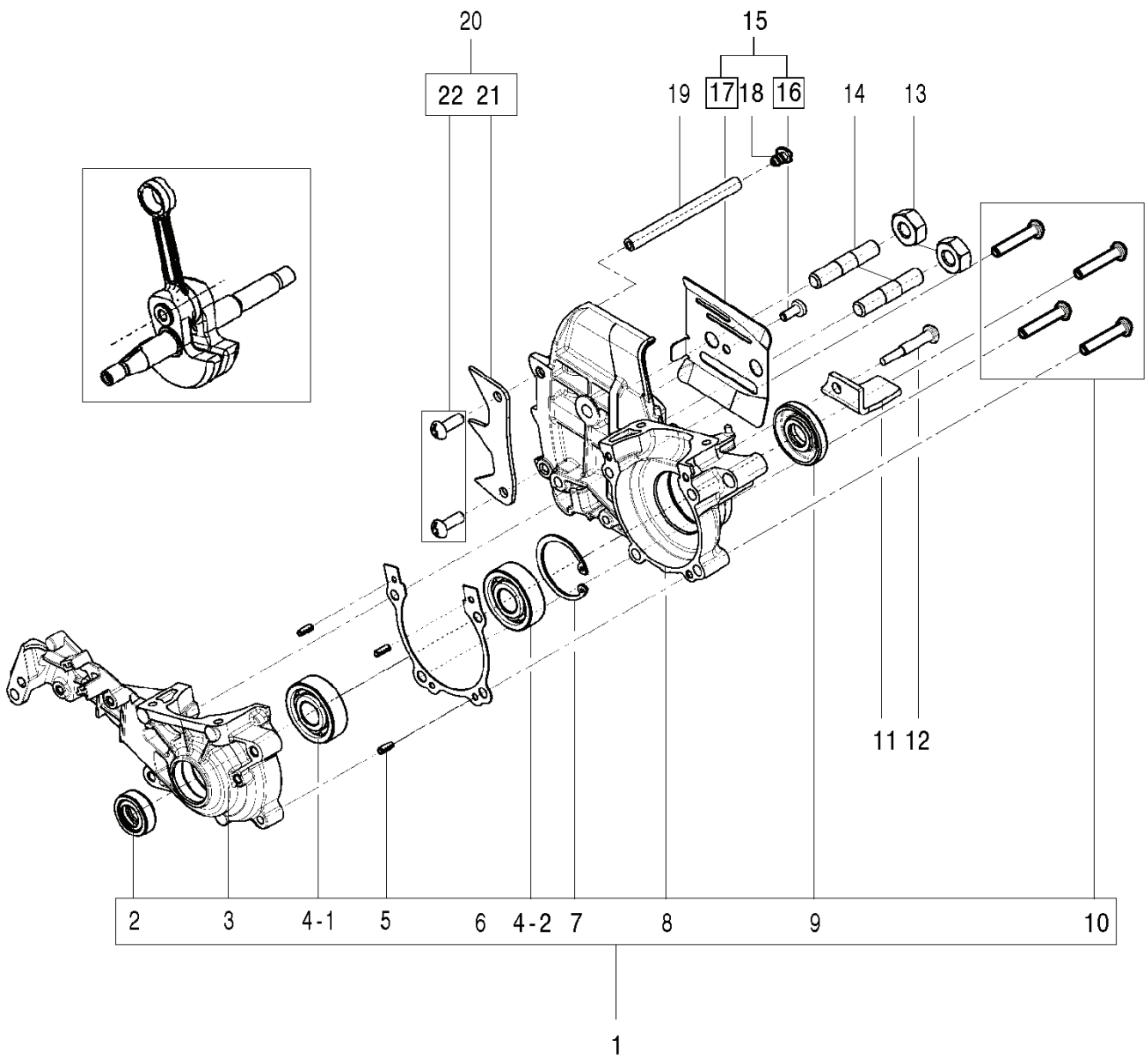
---

REF.	ART. NR	ARTIKELBESKRIVNING	ANMÄRKNING	KIT
1	582629101	VEVAXEL KPL	incl 2-6	1
4	574725701	NÄLLAGER		1



---

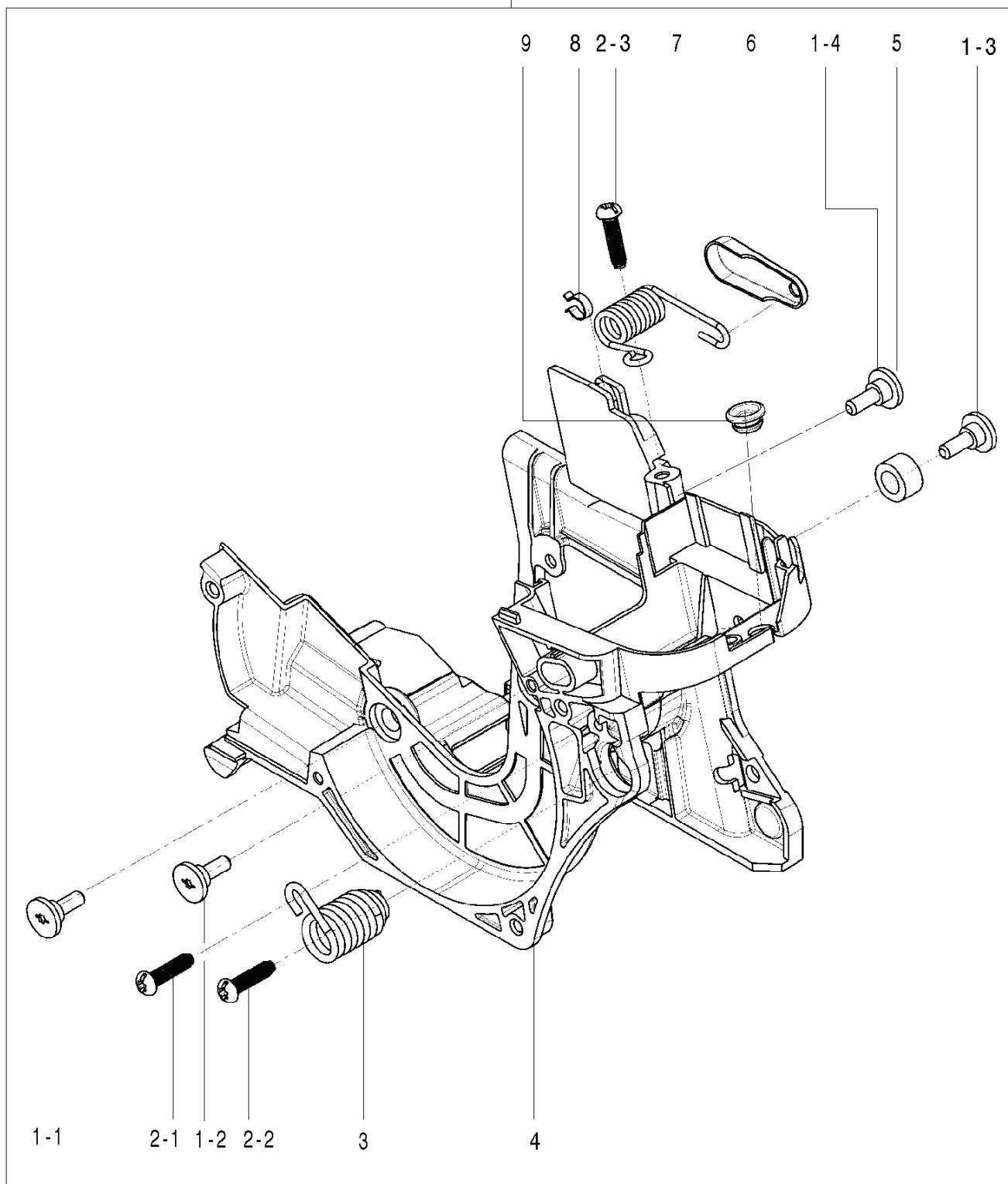
REF.	ART. NR	ARTIKELBESKRIVNING	ANMÄRKNING	KIT
1	584956302	SCREW		2
2	574223901	SCREW		1
3	574729701	FILTERHÅLLARE		1
4	582203401	FÖRGASARE		1
7	589570201	MUTTER		2
8	589495201	ADAPTER		1
9	574221304	SCREW		2
10	574223502	PACKNING		1
11	589570101	DISTANSBRICKA		2
12	574223601	PACKNING		1
13	588818603	CHOKE	incl 6-7	1
14	574223702	LUFTFILTER KPL		1



---

REF.	ART. NR	ARTIKELBESKRIVNING	ANMÄRKNING	KIT
1	582629201	SHORT BLOCK ASSY	incl 2-10	1
11	574225801	KEDJEFÅNGARE		1
12	574731101	SCREW		1
13	574225501	MUTTER		2
14	574727001	SCREW	incl 6-7	2
15	582629401	SVÄRDSPLÅT	incl 16, 17	1
18	574224601	KOPPLING		1
19	574224501	SLANG		1
20	582629601	BARKSTÖD	incl 21,22	1

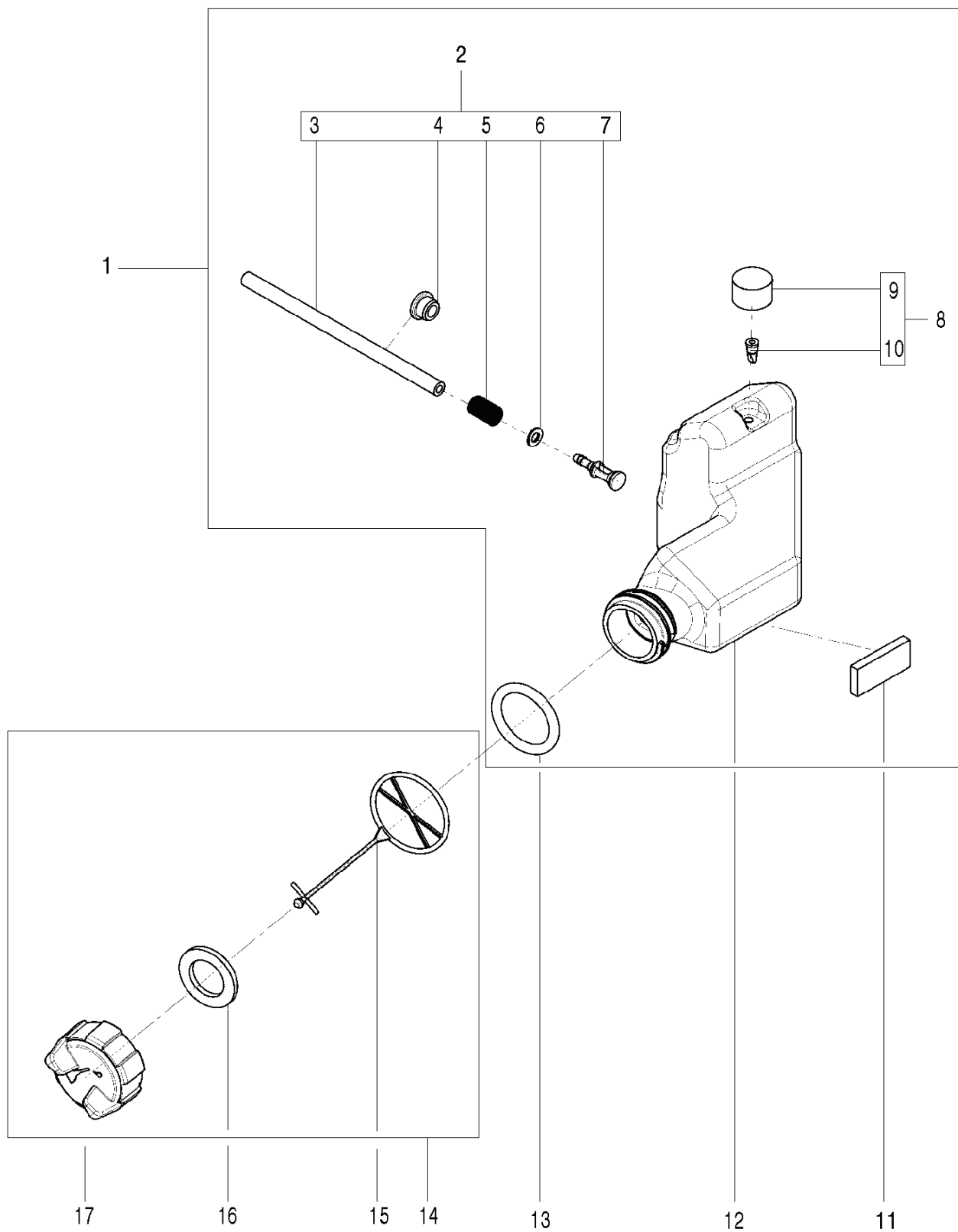
10



---

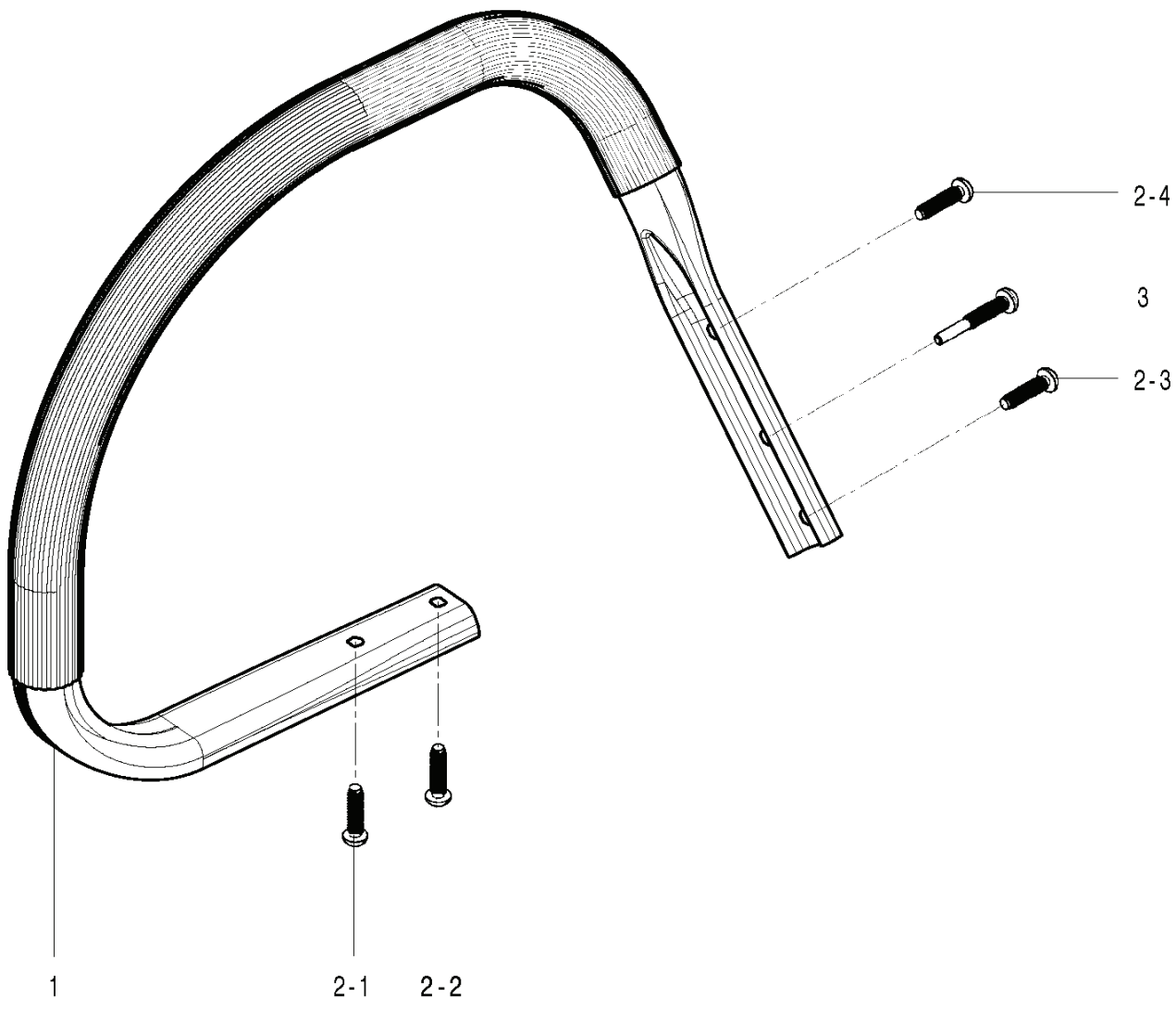
REF.	ART. NR	ARTIKELBESKRIVNING	ANMÄRKNING	KIT
1	574730101	SCREW		4
2	574223901	SCREW		3
3	574224201	FJÄDER		1
5	574225301	GENOMFÖRING		1
6	574227601	DISTANSBRICKA		1
7	574227501	FJÄDER		1
8	574224301	BUSH		1
9	574728501	GENOMFÖRING		1
10	586098603	FÄSTE	incl 1-9	1





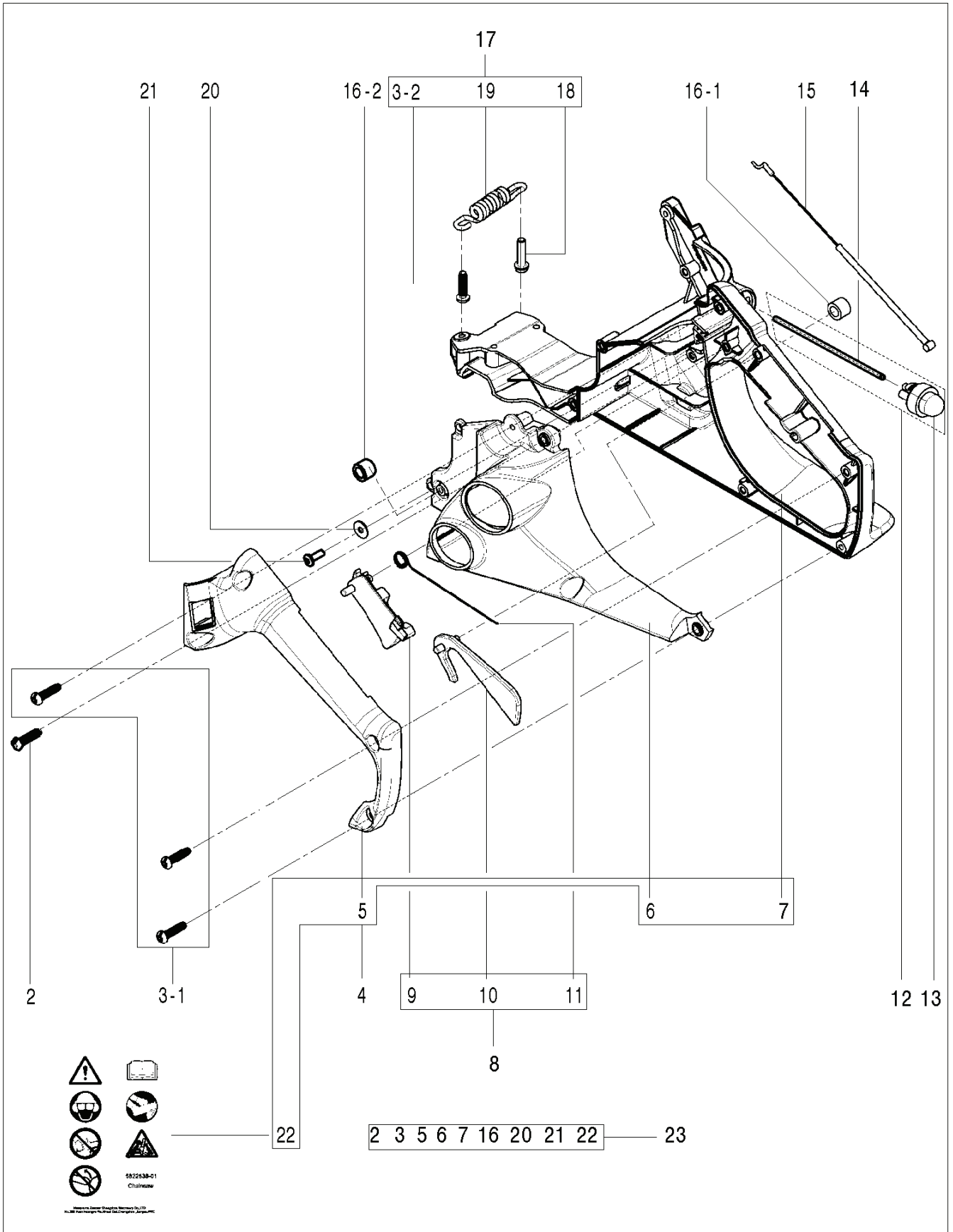
---

REF.	ART. NR	ARTIKELBESKRIVNING	ANMÄRKNING	KIT
1	582631201	OLJETANK	incl 2-10	1
2	582631701	OLJESLANG	incl 3-7	1
8	582631301	NIPPEL	incl 9, 10	1
13	586471801	O-RING	incl 11, 12	1
14	574226901	TANKLOCK KPL	incl 15-17	1



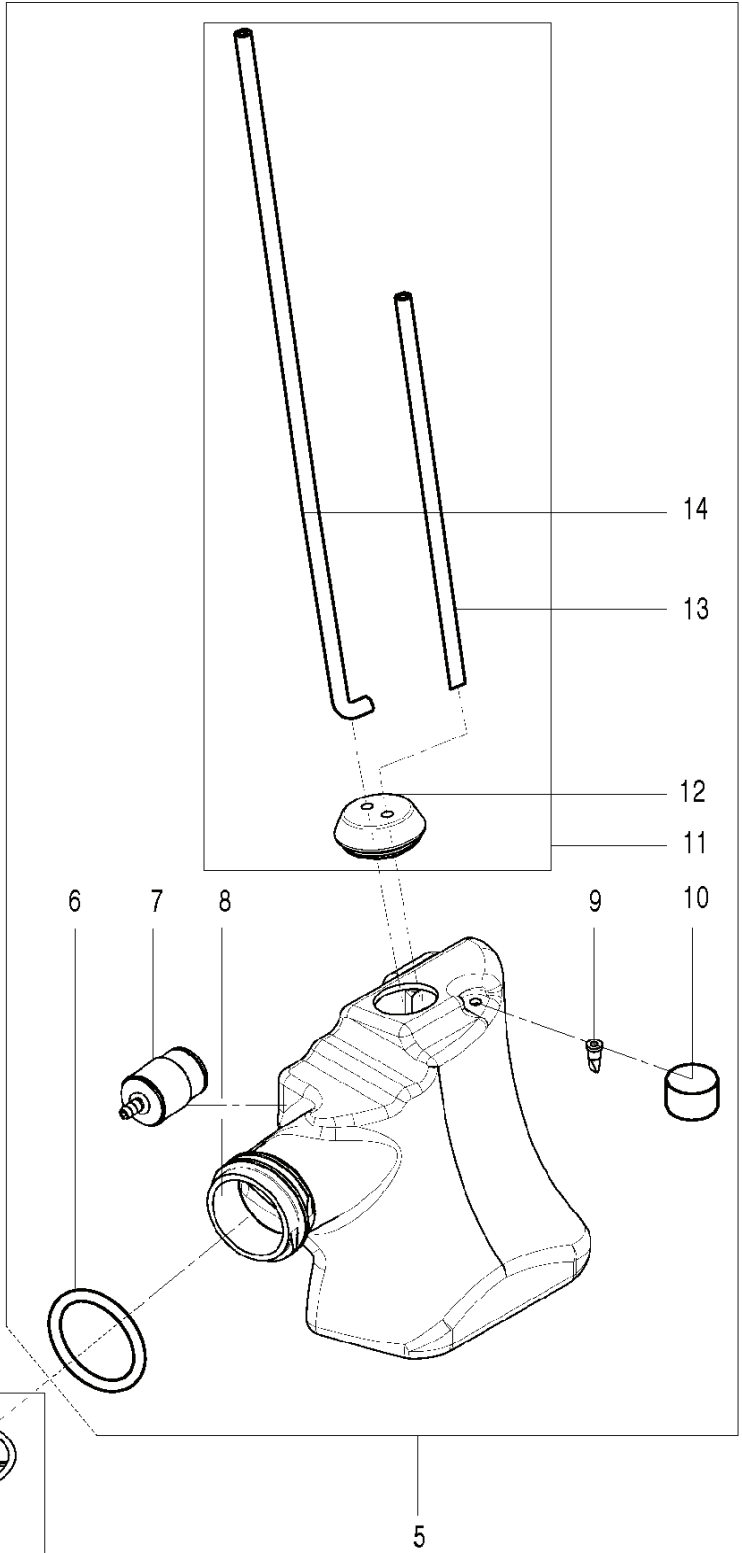
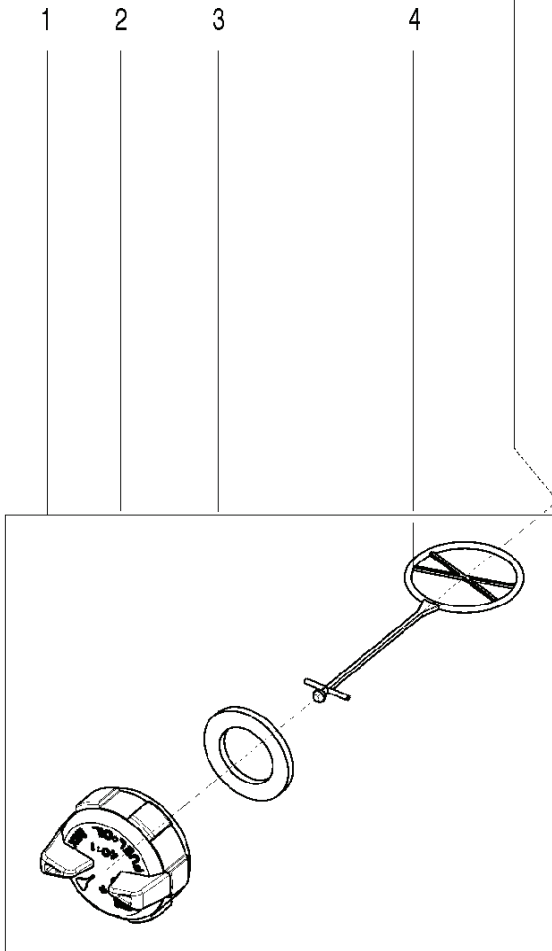
---

REF.	ART. NR	ARTIKELBESKRIVNING	ANMÄRKNING	KIT
1	574227403	HANDTAG FRÄMRE		1
2	574223901	SCREW		1
3	574733501	SCREW		1



---

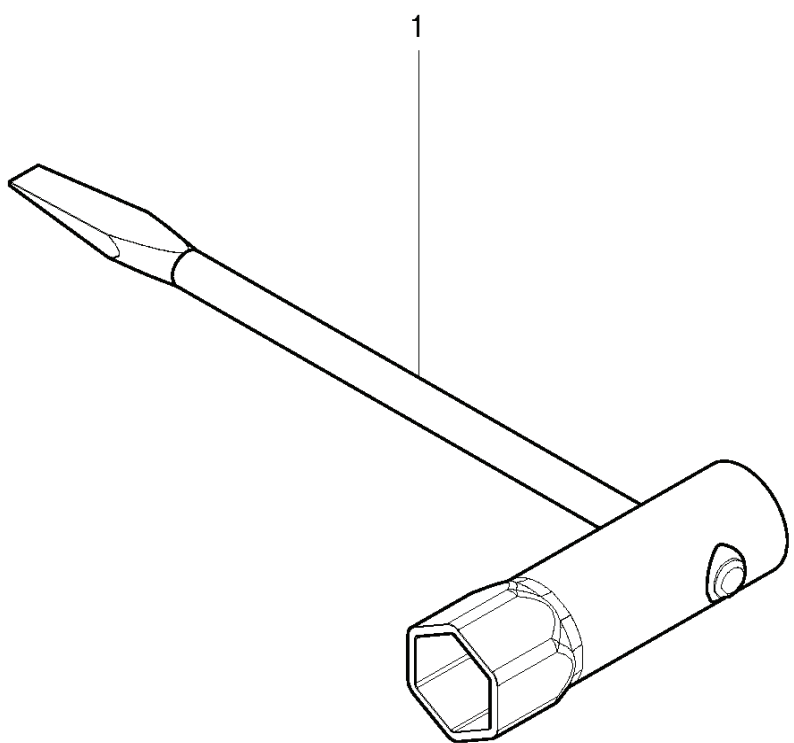
REF.	ART. NR	ARTIKELBESKRIVNING	ANMÄRKNING	KIT
1	582630601	HANDTAG KPL		2
2	574223902	SCREW		1
3	574223901	SCREW		1
4	582630701	HANDTAG KPL		1
8	582630801	UTLÖSARE		2
12	582630901	PURGE		1
15	574226701	GASVAJER		2
16	574732901	GENOMFÖRING		1
17	582631001	FJÄDER		2
20	734113741	BRICKA		1
21	574226502	SCREW		1
23	582631101	HANDTAG BAKRE KPL		1



---

REF.	ART. NR	ARTIKELBESKRIVNING	ANMÄRKNING	KIT
1	574227102	TANKLOCK KPL	incl 2-4	1
5	582631401	BRÄNSLETANK	incl 6-11	1
6	586874101	SEALING RING		1
11	582631501	BRÄNSLESLANG	incl 12-14	1





---

REF.	ART. NR	ARTIKELBESKRIVNING	ANMÄRKNING	KIT
1	574228101	KOMBINYCKEL		1